

Первое применение

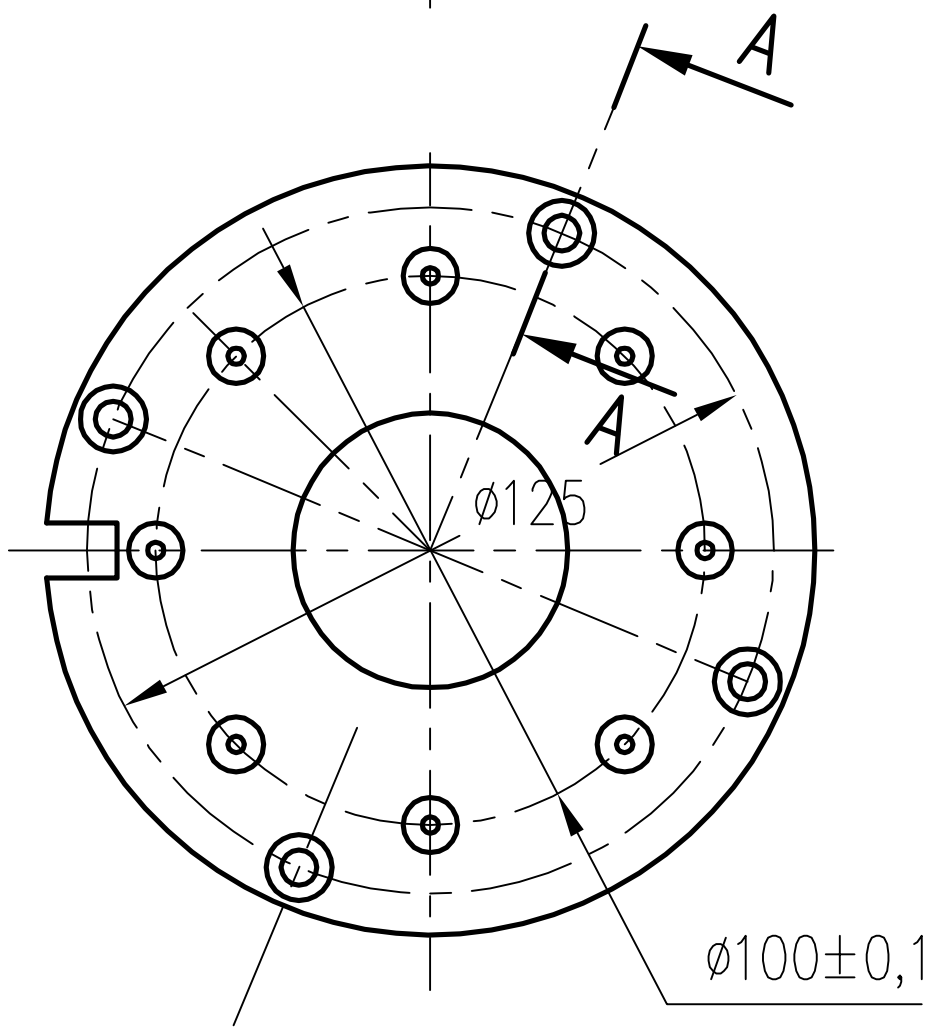
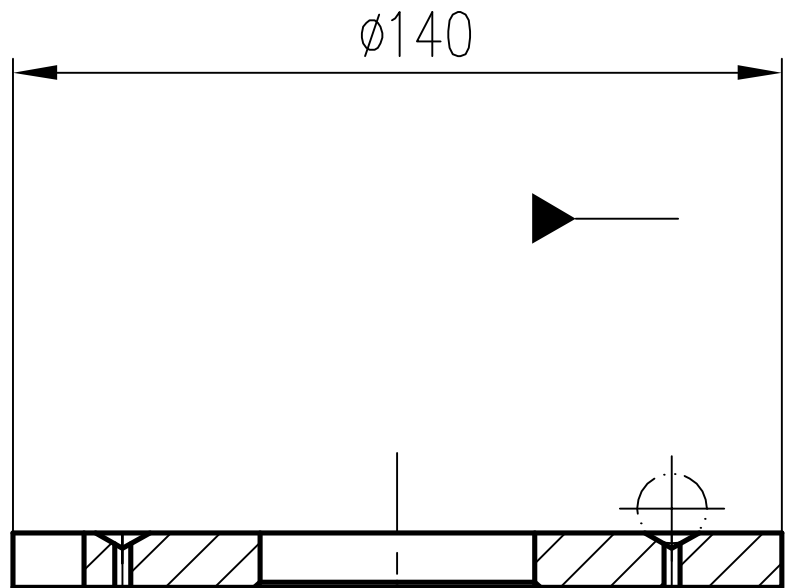
Справочный N

Подп. и дата

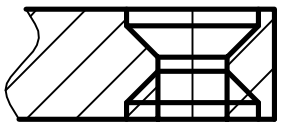
Взам. инв. N Инв. N дубл.

Подп. и дата

Инв. N подл.



$\frac{A-A}{M1:1}$
повернуто



АЗП-01-02.203

Диск

40 X 13

| Лист | Масса | Масштаб |
|----------------------------|----------|---------|
| | | 1:2 |
| Лист | Листов 1 | |
| К сборочному АЗП-01-02.200 | | |

| Изм. | Лист | N докум. | Подп. | Дата |
|---------|------|----------|-------|------|
| Разраб. | | Чугаев | | |
| Пров. | | | | |
| Умв. | | | | |